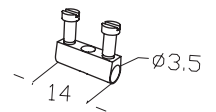
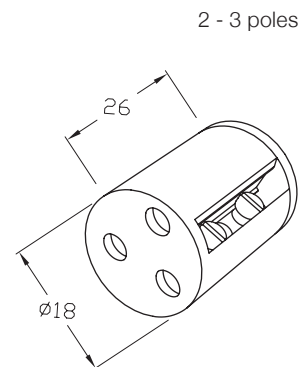
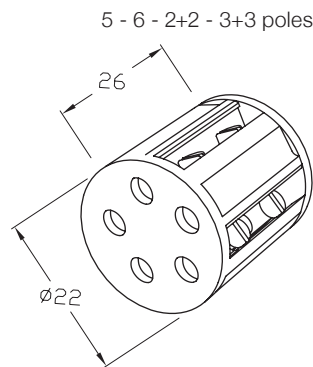




# TH020 PATENTED

CONNESSIONE CIRCOLARE COMPATTA. 2-3-5-6-(2+2)-(3+3) POLI.  
COMPACT ROUND TERMINAL BLOCK. 2-3-5-6-(2+2)-(3+3) POLES.

TH020



CE RoHS

Dimensioni in millimetri. *Dimensions shown in millimetres.*

## Dati generali *General data*

### Dati tecnici *Technical data*

N. poli	2	3	5	6	2+2	3+3	N. poles
Terminali	vite/perforazione <i>screw/piercing</i>						Terminals
Sezione cavo	max 4.0 mm <sup>2</sup> (bussola cieca <i>end barrier terminals</i> ) max 2.5 mm <sup>2</sup> (bussola WP <i>WP terminals</i> ) 0.5 mm <sup>2</sup> - 1.5 mm <sup>2</sup> (bussola a perforazione <i>piercing clip terminals</i> )						Cable section
Grado di protezione (IP)	IP00						Degree of protection (IP)
Corrente e tensione nominale	32A 450V (bussola cieca <i>end barrier terminals</i> ) 24A 450V (bussola WP <i>WP terminals</i> ) 17.5A 450V (bussola a perforazione <i>piercing clip terminals</i> )						Rated current and voltage
T marking	T125°C						T marking
Temperatura di funzionamento	-40°C to +125°C						Operating temperature
Indice di tracking	PTI 250						Tracking index
<b>Materie prime <i>Raw materials</i></b>							
Corpo plastico morsettiera	PA66 GF UL94 V0 GWT 960°C nero <i>black</i> - marrone <i>brown</i>						Terminal block housing
Bussole	ottone nichelato <i>brass nickel plated</i>						Contact screw terminals
Viti standard	M3 acciaio zincato passivato <i>steel zinc plated</i>						Piercing screws
Viti perforazione	M3 acciaio zincato ottonato <i>steel zinc brass plated</i>						Standard screws
<b>Norme <i>Standards</i></b>							
EN60998-1:2004							
EN60998-2-1:2004							

Eventuali modifiche e migliorie sui dati tecnici o sul prodotto potranno essere effettuate senza preavviso.  
*All technical data or other eventual product modifications and improvements can be carried out without notice.*

# TH020 PATENTED

CONNESSIONE CIRCOLARE COMPATTA. 2-3-5-6-(2+2)-(3+3) POLI.  
 COMPACT ROUND TERMINAL BLOCK. 2-3-5-6-(2+2)-(3+3) POLES.

TH020

## Codice Order number

versione version	n. poli n. poles	bussola contact terminal	pz/imb pcs/box	codice order number
	2		400	THB.020.E1A
			400	THB.020.E3A
	3		400	THB.020.A1A
			400	THB.020.A3A
	5		400	THB.020.B1A
			400	THB.020.B3A
	6		400	THB.020.D1A
			400	THB.020.D3A
	2 + 2		400	THB.020.F2A
	3 + 3		400	THB.020.C2A
Le versioni sopra indicate sono disponibili con terminali a perforazione di isolante. The above versions are available with piercing clip terminal blocks.			400	THP.020.X1X
			400	THP.020.X2X
<b>Note:</b>	Bussola cieca <i>End barrier contact</i>	Bussola WP per sezione cavo <i>WP contact for cable section &lt; 1.0 mm²</i>	Bussola doppia <i>Multiple contact</i>	
	Bussola a perforazione max 1.5 mm² <i>Piercing clip terminals max 1.5 mm²</i>			

\* Sono possibili personalizzazioni di prodotto e progetti su richieste specifiche. Contatta il Servizio Clienti.  
 Personalization and new custom products are possible. Please contact our Customer Service.

Eventuali modifiche e migliorie sui dati tecnici o sul prodotto potranno essere effettuate senza preavviso.  
 All technical data or other eventual product modifications and improvements can be carried out without notice.



# TH020 PATENTED

CONNESSIONE CIRCOLARE COMPATTA. 2-3-5-6-(2+2)-(3+3) POLI.  
COMPACT ROUND TERMINAL BLOCK. 2-3-5-6-(2+2)-(3+3) POLES.



TH020

## Varianti Options

**Colore Colour** Contatta il Servizio Clienti per maggiori informazioni. *Contact our Customer Service for availability.*

versione version	codice order number
<input type="checkbox"/> altri colori <i>other colours</i>	THX.020.XXX.CX

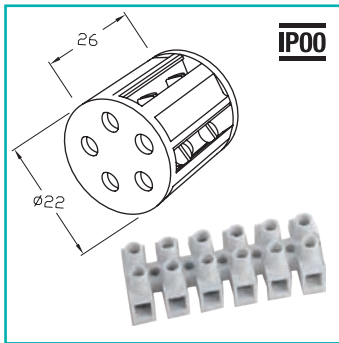
## Kit di fornitura *Purchasing kit*

versione version	misure imballaggio box dimensions	contenuto contents	pz/imb pcs/box	codice order number
kit standard <i>standard kit</i>	C01 (290x187x146 mm)		400	THX.020.XXX
kit imbustato <i>retail pack kit</i> Consulta il catalogo Rivenditori. <i>See the Retailers catalogue.</i>	--		--	THX.020.XXX.R
versione speciale <i>custom version</i>	*	*	*	THX.020.XXX.K

**Note:** Le quantità minime ordinabili possono variare se acquistati con TEETUBE®.  
*Minimum order quantity can vary when purchased as an integral component of TEETUBE® articles.*

Eventuali modifiche e migliorie sui dati tecnici o sul prodotto potranno essere effettuate senza preavviso.  
*All technical data or other eventual product modifications and improvements can be carried out without notice.*

## Caratteristiche e vantaggi *Features and benefits*



**Dimensioni ridotte e sezione circolare:** sono più compatte rispetto alle morsettiere tradizionali di pari polarità.  
**Compact design and circular section** are more compact than conventional terminal blocks of same polarity.



**Soluzioni modulari:** morsettiere utilizzabile singolarmente o all'interno di giunti TEETUBE® per una connessione protetta.  
**Modular design** can be used as stand-alone terminal block or installed into TEETUBE® products to achieve a waterproof connection.



**Cablaggio rapido e intuitivo** con morsettiere di facile installazione fino a 6 poli.  
**Quick and easy installation** with intuitive wiring system up to 6 poles.



**Inserti disponibili in versione:**  
 B) cieca, C) lamella premi cavo, D) perforazione.  
**Metal inserts available:**  
 B) wire-protection, C) end-barrier, D) piercing.



**Riduzione dei tempi di installazione.** Cablaggio veloce a perforazione di isolante: inserire il cavo senza spelare la guaina e avvitare la vite di colore oro.  
**Time saving installation.** Piercing clip terminal block: insert the cable and tighten the gold colour screw without stripping the sheath.



**Innovazione di prodotto.** Cablaggio rapido di derivazioni 3+3 poli. Si evita di attorcigliare il trefolo.  
**Product innovation.** Fast wiring of electrical derivations (3+3 poles). Avoid twisting the top of the wire.



**Protezione dalla condensa** con resina ad alto potere isolante, garantisce l'integrità degli apparecchi nel tempo.  
**Protection from moisture condensation** with a special resin with excellent insulation capacity, ensures integrity of equipments over the time.

Eventuali modifiche e migliorie sui dati tecnici o sul prodotto potranno essere effettuate senza preavviso.  
 All technical data or other eventual product modifications and improvements can be carried out without notice.